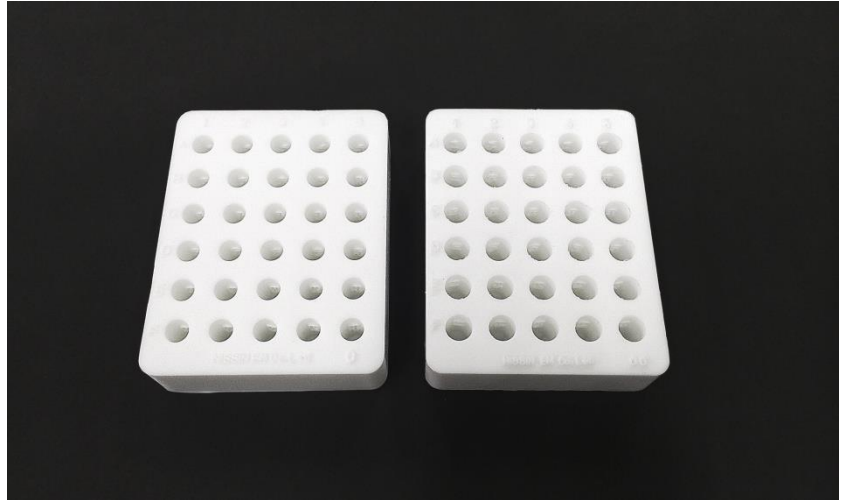


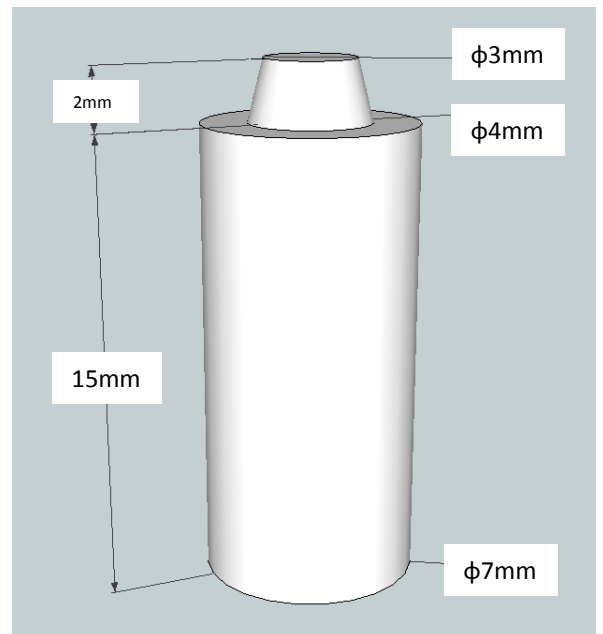
# シリコンカプセル

- 柔らかいシリコンを使用しているためブロックが抜けやすくなっています。
- 常温重合・熱重合・Spurr包埋法で使用可能です。

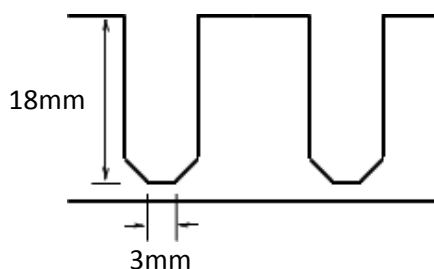


Cat.No.4502 No.0  $\phi$ 7mm  
段付き 先端円形 $\phi$ 3mm ¥7,500

- 先端が円形なので試料の方向を気にせず包埋でき、トリミングが容易です。
- ブロックはビームカプセルに入れて保管できます。



Cat.No.4503 No.00  $\phi$ 8mm  
先端四角錐 3mm ¥7,500



※上記価格に消費税は含まれません



日新EM株式会社

〒160-0007 東京都新宿区荒木町23-9

Tel.03-3355-3001 Fax.03-3353-2888 URL.<http://nisshin-em.co.jp/>

2015.6